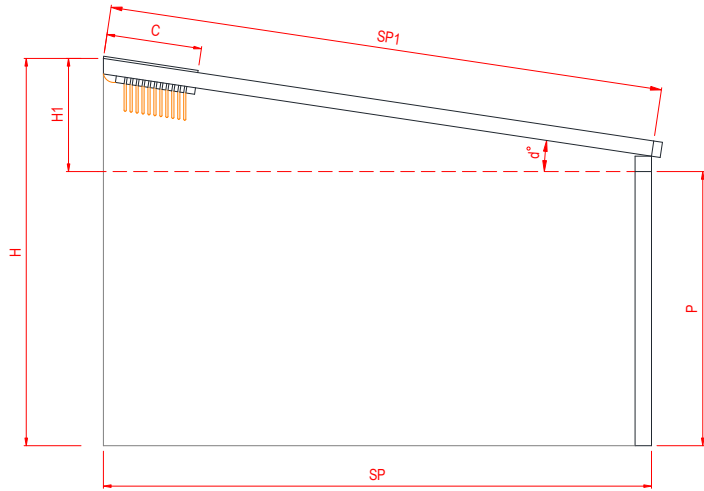
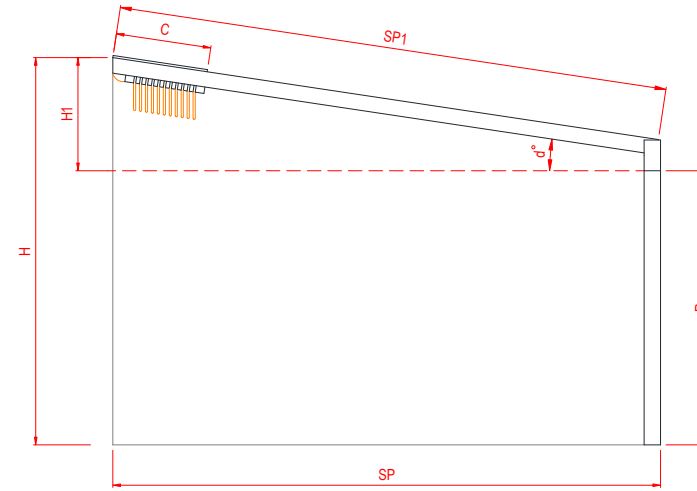


Primus

Primus_75 / Primus_150



Primus_75 C / Primus_150 C



H = συνολικό ύψος συστήματος στο επάνω μέρος του οδηγού / total height of the system on the top of the guide.

H1 = $SP * 15\%$ ελάχιστη κλίση / minimum inclination.

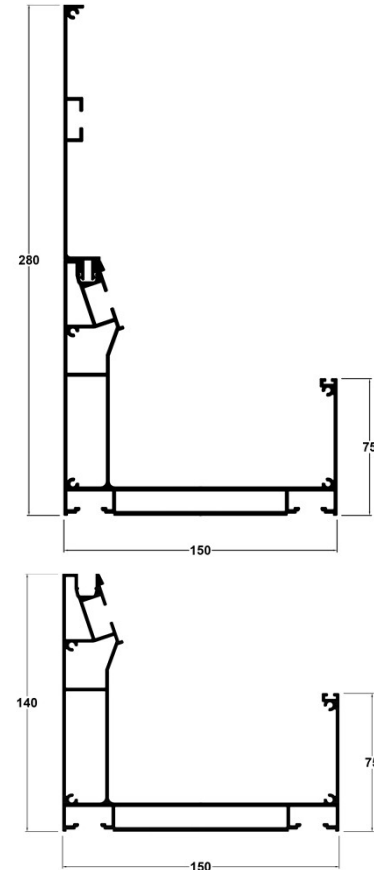
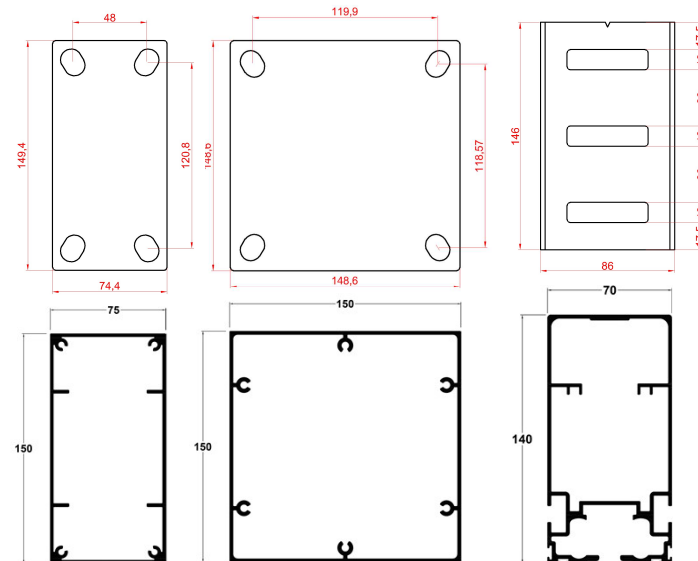
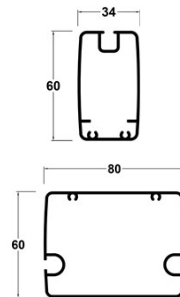
SP = προβολή / projection.

SP1 = μήκος οδηγού / guide length

P = ύψος κολώνας κάτω από την υδροροχή / pillar height under the gutter.

C = πλάτος σκεπαστρου / parking cover length.

SP1 (mm)	SP (mm)	μεσαίο προφίλ πανιού crosbar profile	ακριανό προφίλ πανιού terminal bar profile	C (mm)	H1 (mm)	%	d°
2500	2480	4	2	600	375	15	7°
3000	2980	5	2	600	450		
3500	3470	6	2	700	525		
4000	3970	7	2	700	600		
4500	4460	8	2	800	675		
5000	4960	9	2	900	750		
5500	5450	10	2	900	825		
6000	5950	11	2	1000	900		
6500	6440	12	2	1000	975		
7000	6940	13	2	1100	1050		
7500	7430	14	2	1200	1125		

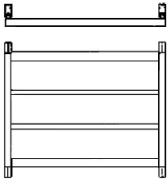


Configurations



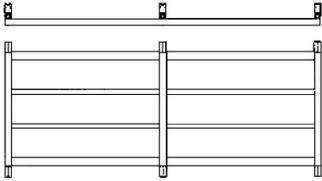
- | | | | | |
|--------------|--------------|-------------|---------------|-------------|
| MIKRO | MODUS | ARCO | PRIMUS | MEGA |
| > WALL | > WALL | > WALL | > WALL | > WALL |
| > BLOCK | > BLOCK | > BLOCK | > BLOCK | > BLOCK |
| > SKY | > SKY | > SKY | > SKY | > 150 |
| | | | > 75 | |
| | | | > 75 C | |
| | | | > 150 | |
| | | | > 150 C | |

Max 4500mm



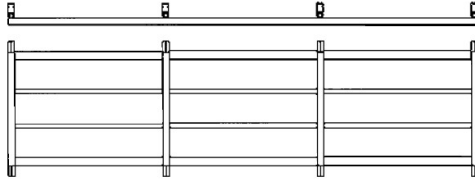
1 module

Max 9000mm



2 modules

Max 13000mm

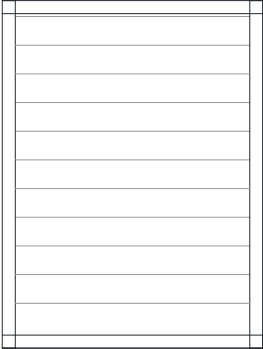


3 modules

VECTOR

- > WALL
- > ROOF

Max 5000mm



1 module

Max 6000mm

VECTOR

- > PUZZLE

Max ∞



Max ∞